

ТЕРМОРЕГУЛЯТОР

terneo k2 просте управління теплом



Призначення

Перед початком монтажу і використання терморегулятора, будь ласка, ознайомтеся до кінця з даним документом. Це допоможе уникнути помилок та непорозуміння.

terneo k2 — це два незалежні терморегулятори в одному корпусі, кожен з яких призначений для підтримки постійної температури. За допомогою terneo k2 можливо окремо керувати двома зонами нагріву або охолодження. Якщо датчики обох каналів розмістити в одному місці та на один канал підключити нагрівач, а на інший охолоджувач, то температуру можна підтримувати у потрібних межах круглий рік.

Температура контролюється в тому місці, де розташований датчик температури. Датчик повинен розташовуватися так, щоб була можливість його заміни у майбутньому.

Датчики, що входять в комплект постачання, призначені для регулювання температури в межах $-9...+99\text{ }^{\circ}\text{C}$.

Технічні дані

№ з/п	Параметр	Значення
1	Межі регулювання	$-9...+99\text{ }^{\circ}\text{C}$
2	Максимальний струм навантаження	$2 \times 16\text{ A}$
3	Максимальна потужність навантаження	$2 \times 3\,000\text{ VA}$
4	Напруга живлення	$230\text{ V} \pm 10\%$
5	Маса в повній комплектації	$0,37\text{ кг} \pm 10\%$
6	Габаритні розміри	$80 \times 90 \times 54\text{ мм}$
7	Датчик температури	$2 \times \text{DS18B20}$ в термоусадці
8	Довжина з'єднувального проводу датчика	4 м
9	Кількість ком-цій під нав., не менше	50 000 циклів
10	Кількість ком-цій без нав., не менше	20 000 000 циклів
11	Температурний гістерезис	$1...30\text{ }^{\circ}\text{C}$
12	Струм споживання при 230 В	не більше 100 мА
13	Ступінь захисту за ДСТУ 14254	IP20

Комплект постачання

Терморегулятор	1 шт.
Датчик температури зі з'єднувальним проводом	2 шт.
Гарантійне свідоцтво і талон	1 шт.
Техпаспорт, інструкція	1 шт.
Пакувальна коробка	1 шт.

Схема підключення

Датчик температури к.1 (канала №1) підключається до клем 1 і 2, причому червоний провід до клем 2, а білий до клем 1.

Датчик температури к.2 (канала №2) підключається до клем 7 і 8, причому червоний провід до клем 8, а білий до клем 7.

Напруга живлення ($230\text{ V} \pm 10\%$, 50 Гц) подається на клем 6 і 12, причому фаза (L) визначається індикатором і підключається на клему 12, а нуль (N) — на клему 6.

Для керування каналом №1 застосовуються клем 3, 4, 5, каналом №2 — клем 9, 10, 11.

к.1 — канал №1

к.2 — канал №2

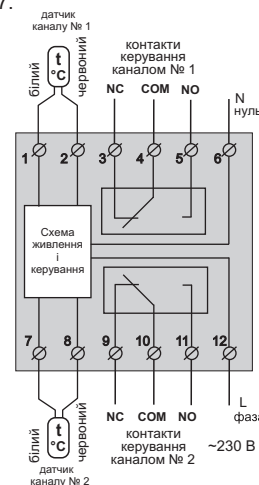
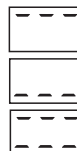


Схема 1. Спрощена внутрішня схема і схема підключення



Використовувані в регуляторі реле мають «сухий контакт», тобто контакти реле не мають гальванічного зв'язку з ланцюгами електроживлення. Тому для роботи навантаження користувачеві необхідно підвести відповідні фази для комутації до відповідних керуючих реле к.2.



Якщо датчики підключити неправильно, при вмиканні терморегулятора після «888» буде відображатися на екрані помилку таким чином. Докладніше на стор. 7.

Установлення

Терморегулятор призначений для установки всередині приміщень. Ризик попадання вологи і рідини в місці установки повинен бути мінімальний. При установці у ванній кімнаті, туалеті, кухні, басейні терморегулятор повинен бути розташований в місці недоступному випадковій дії бризок.

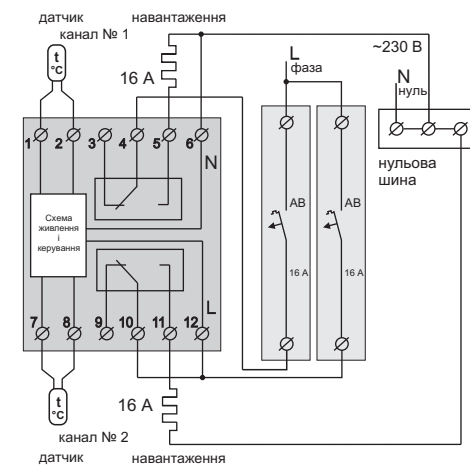


Схема 2. Підключення двох каналів, кожне на окреме навантаження

Температура навколишнього середовища при монтажі повинна знаходитися в межах $-5...+45\text{ }^{\circ}\text{C}$.

Терморегулятор terneo k2 монтується у спеціальну шафу, яка дозволяє здійснювати зручний монтаж та експлуатацію. Шафа повинна бути обладнана стандартною монтажною рейкою шириною 35 мм (DIN-рейка). Терморегулятор займає в ширину три стандартних модуля по 18 мм.

Висота установки терморегулятора повинна знаходитися в межах 0,4...1,7 м від рівня підлоги.

Терморегулятор монтується і підключається після установки і перевірки навантаження.

Для захисту від короткого замикання в ланцюзі навантаження необхідно **обов'язково** установити автоматичний вимикач (АВ) номіналом не більше 16 А, який установлюється в розрив фазного проводу (схема 2).

Клеми терморегулятора розраховані на провід з перетином не більше $2,5\text{ мм}^2$. Для зменшення механічного навантаження на клему бажано використовувати м'який провід. Кінці проводу необхідно зачистити і обжати наконечниками з ізоляцією. Проводи затягуються в клеммах **за допомогою викрутки з шириною жала не більше 3 мм**. Викрутка з жалом шириною більше 3 мм може нанести механічні пошкодження клемам. Це може спричинити втрату права на гарантійне обслуговування.

При необхідності допускається укорочення і нарощування (не більш 20 м) з'єднувальних проводів датчика.

Необхідно, щоб терморегулятор комутував струм не більше 2/3 максимального струму вказаного в паспорті. Якщо струм перевищує це значення, то необхідно навантаження підключити

Використання ТЕРМОРЕГУЛЯТОРІВ — це:

економія
електроенергії до 30 %

комфортний
рівень температури

Технічний паспорт

Інструкція з установлення та експлуатації



через контактор (магнітний пускач, силове реле), який розрахований на даний струм (схема 3).

Перетин проводів проводки, до якої підключається терморегулятор, повинний бути для міді не менше $2 \times 1,0 \text{ мм}^2$.

Підключення системи сніготанення зображено на схемі 4.

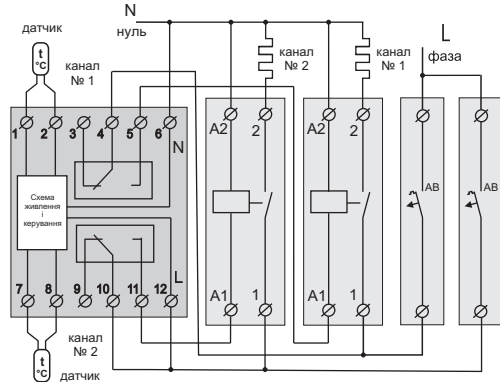


Схема 3. Використання контактора для збільшення комутованої потужності каналу

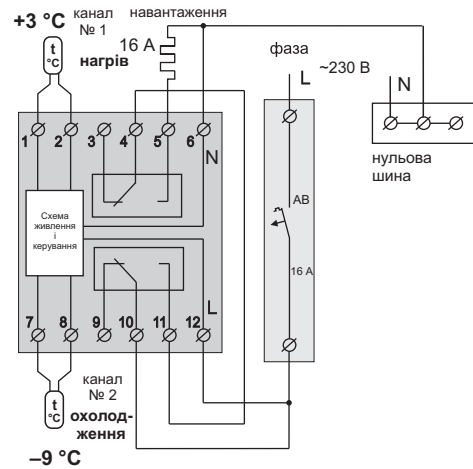


Схема 4. Підключення для керування системою сніготанення, наприклад, в межах $-9...+3 \text{ }^\circ\text{C}$

Експлуатація

Вибір каналу

Вибір каналу для відображення на екрані терморегулятора здійснюється короткочасним натисканням середньої кнопки. Риска в крайньому правому розряді буде вказувати на вибраний канал.

Температура уставки (завод. налашт. $25 \text{ }^\circ\text{C}$)

Для перегляду температури уставки вибраного каналу натисніть на «+» або «-». Наступне натискання на «+» збільшить уставку, на «-» — зменшить. Межі регулювання $-9...+99 \text{ }^\circ\text{C}$.

Якщо температура уставки буде вище температури датчика, відбудеться вмикання нагрівача і загориться червоний індикатор.



Гістерезис (завод. налашт. $1 \text{ }^\circ\text{C}$)

Для перегляду гістерезису вибраного каналу утримуйте середню кнопку протягом 5 с. Для зміни використовуйте кнопки «+» і «-». Діапазон зміни в межах $1-30 \text{ }^\circ\text{C}$.

Гістерезис — це різниця між температурою уставки і температурою вмикання навантаження. Менший гістерезис дозволяє досягти більш точного температурного режиму. Більший гістерезис дозволяє зменшити кількість вмикань / вимикань, тобто збільшує термін експлуатації терморегулятора.

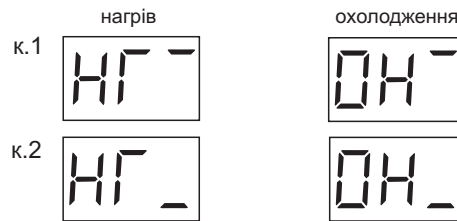


Режими роботи охолодження / нагрів

(завод. налашт. — режим нагріву)

Для перегляду режиму роботи вибраного каналу утримуйте середню кнопку протягом 10 с. Для зміни режиму роботи каналів використовуйте кнопки «+» і «-».

Кожен канал терморегулятора можна настроїти індивідуально для роботи з нагрівальним або охолоджуючим обладнанням.



Захист від внутрішнього перегріву



У випадку якщо температура всередині корпусу перевищить $85 \text{ }^\circ\text{C}$, відбудеться аварійне вимкнення навантаження обох каналів.

лів і на екрані буде блимати з частотою 2 рази на секунду «ПРГ» (перегрів) до тих пір, поки температура всередині корпусу не знизиться до $80 \text{ }^\circ\text{C}$.

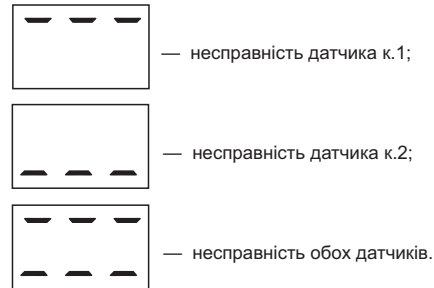
МОЖЛИВІ НЕПОЛАДКИ, ПРИЧИНИ І ШЛЯХИ ЇХ УСУНЕННЯ

При вмиканні терморегулятора екран та індикатор не світяться.

Можлива причина: відсутня напруга живлення.

Необхідно: переконайтеся в наявності напруги живлення на клеммах 6 і 12.

На екрані висвічується три рисочки.



Якщо була обрана індикація к.1, то при пошкодженні датчика к.2, до основної індикації приєднається блимаючий нижній сегмент правого розряду екрана.

Якщо була обрана індикація к.2, то при пошкодженні датчика к.1, до основної індикації приєднається блимаючий верхній сегмент правого розряду екрана.

Можливі причини:

- неправильне підключення датчика;
- стався обрив або коротке замикання в ланцюзі датчика;
- датчик іншого типу;
- поруч з проводом датчика присутнє джерело електромагнітного поля, що перешкоджає передачі даних.

Необхідно перевірити:

- правильність підключення датчиків;
- місце приєднання датчика до терморегулятора, а так само відсутність механічних пошкоджень на всій довжині з'єднувального проводу датчика;
- відсутність джерела електромагнітного поля поруч з проводом датчика.

Заходи безпеки

Щоб не отримати травму і не пошкодити терморегулятор, уважно прочитайте і з'ясуйте для себе ці інструкції.

Підключення терморегулятора повинне проводитися кваліфікованим електриком.

Не підключайте замість датчика мережеву напругу 230 В (приводить до виходу з ладу терморегулятора).

Перед початком монтажу (демонтажу) і підключення (відключення) терморегулятора відключити напругу живлення, а також дійте відповідно до «Правил улаштування електроустановок».

Не включайте терморегулятор в мережу в розібраному вигляді.

Не допускайте попадання рідини або вологи на терморегулятор.

Не надавайте терморегулятор дії екстремальних температур (вище $+45 \text{ }^\circ\text{C}$ або нижче $-5 \text{ }^\circ\text{C}$).

Не чистити терморегулятор з використанням хімікатів, таких як бензол і розчинники.

Не зберігайте терморегулятор і не використовуйте терморегулятор в запиленних місцях.

Не намагайтеся самостійно розбирати і ремонтувати терморегулятор.

Не перевищуйте граничні значення струму і потужності.

Для захисту від перенапружень, викликаних розрядами блискавок, використовуйте грозозахисні розрядники.

Не занурюйте датчик із сполучним дротом в рідику середовища.

Не паліть і не викидайте терморегулятор разом із побутовими відходами.

Використаний терморегулятор підлягає утилізації відповідно до чинного законодавства.

Транспортування товару здійснюється в упаковці, що забезпечує збереження виробу.

Терморегулятор перевозиться будь-яким видом транспортних засобів (залізничним, морським, авто-, авіатранспортом).

Дата виготовлення вказана на зворотному боці терморегулятора.

Якщо у вас виникнуть будь-які питання або вам щось буде не зрозуміло, дзвоніть до сервісного центру за телефоном, вказаним нижче.

v181227

ВИРОБНИК: DS Electronics www.terneo.ua support@terneo.ua
04136, Україна, м. Київ, вул. Північно-Сирецька, буд. 1-3
тел.: +38 (044) 485-15-01, (050) 450-30-15, (067) 328-09-88