

Терморегулятор terneo st предназначен для поддержания постоянной температуры от 5 до 40 °С в системах теплого пола на основе:

1. Электрического нагревательного кабеля или пленки
2. Водяного пола с помощью нормально закрытого электротермического сервопривода с рабочим напряжением 230 В.

Согласно данным от температурного датчика, размещенного в полу терморегулятор управляет нагревом: выключает нагрев, когда желаемая температура достигнута и включает, когда она снижается на 1 °С.

**КОМПЛЕКТ ПОСТАВКИ**

- Терморегулятор, рамка 1 шт.
- Датчик температуры с проводом 1 шт.
- Гарантийный талон, инструкция и техпаспорт 1 шт.
- Упаковочная коробка 1 шт.

**ТЕХНИЧЕСКИЕ ДАННЫЕ**

Пределы регулирования	5...40 °С
Максимальный ток нагрузки	16 А
Максимальная мощность нагрузки	3 000 ВА
Напряжение питания	230 В ±10 %
Ток потребления при 230 В: активное сост. при max яркости режим сна (откл с кнопки)	не более 6,5 мА не более 1,9 мА
Масса в полной комплектации	0,18 кг ±10 %
Габаритные размеры	75 × 75 × 39 мм
Датчик температуры	NTC терморезистор 10 кОм при 25 °С (R10)
Длина соед. кабеля датчика	3 м
Количество коммутаций под нагрузкой, не менее	50 000 циклов
Кол-во ком-ций без нагр., не менее	20 000 000 циклов
Температурный гистерезис	1 °С
Диапазон измеряемых температур	-28...+75 °С
Степень защиты по ГОСТ 14254	IP20

ОЗНАКОМЬТЕСЬ ДО КОНЦА С ДАННЫМ ДОКУМЕНТОМ перед началом монтажа и использования терморегулятора. Это поможет избежать возможной опасности, ошибок и недоразумений.

НАДЕЖНОСТЬ СИЛОВОГО РЕЛЕ обеспечивает защиту от частых переключений в терморегуляторе. Если между переключением реле было менее 1 мин., включение реле задержится, обозначив отсчет времени мигающей точкой.

ЭНЕРГОНЕЗАВИСИМАЯ ПАМЯТЬ сохраняет все настройки в случае отключения электричества.

**СХЕМА ПОДКЛЮЧЕНИЯ**

Терморегулятор поддерживает работу с двумя типами датчиков: аналоговым (R10) или цифровым (D18).

Аналоговый датчик подключается к клеммам 1 и 2. Цвета проводов при подключении значения не имеют. Цифровой датчик подключается синим проводом к клемме 1, а белым к клемме 2. Если терморегулятор перейдет в режим процентного управления (стр. 6), то попробуйте подключить синим проводом к клемме 2, а белым к клемме 1. Если при обеих попытках терморегулятор не увидел датчик, обратитесь в Сервис.

Напряжение питания (230 В ±10%, 50 Гц) подается на клеммы 4, 5, фаза (L) определяется индикатором и подключается на клемму 5, ноль (N) — на клемму 4.

К клеммам 3 и 6 подключается нагрузка (соединительные провода от нагревательного элемента).

УСТАНОВИТЕ И ПРОВЕРЬТЕ НАГРУЗКУ до монтажа и подключения терморегулятора.

В СЛУЧАЕ НЕПРАВИЛЬНОГО ПОДКЛЮЧЕНИЯ ВНЕШНЕГО ДАТЧИКА И НАПРЯЖЕНИЯ СЕТИ возможен выход из строя терморегулятора.

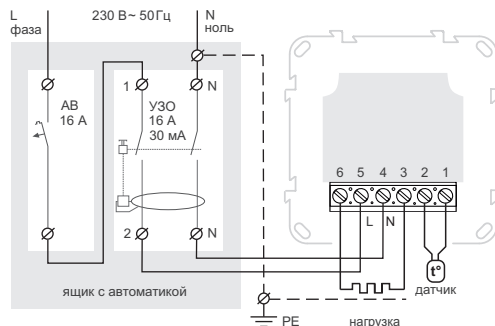


Схема 1. Схема подключения терморегулятора и автоматического выключателя и УЗО

**УСТАНОВКА**

Терморегулятор предназначен для установки в помещении. Минимизируйте риск попадания влаги и жидкости в месте установки. При установке в ванной комнате, туалете, кухне, бассейне размещайте терморегулятор в месте, недоступном для случайного попадания брызг.

Температура окружающей среды при монтаже должна быть в пределах -5...+45 °С. Терморегулятор устанавливается на высоте в пределах 0,4...1,7 м от уровня пола.

Для защиты от короткого замыкания перед терморегулятором в разрыв фазного провода установите автоматический выключатель (АВ) номиналом до 16 А (схема1).

Для защиты человека от поражения электрическим током утечки установите УЗО (устройство защитного отключения). Эта мера обязательна при укладке теплого пола во влажных помещениях (см. схему 1). Для работы УЗО экран нагревательного кабеля необходимо заземлить (подключить к защитному проводнику РЕ) или, если сеть двухпроводная, необходимо сделать защитное зануление.

Для монтажа необходимо:

- сделать в стене отверстие под монтажную коробку диаметром 60 мм и каналы под провода питания и датчик;
- подвести провода питания системы обогрева и датчика к монтажной коробке;
- выполнить соединения согласно данного паспорта;
- закрепить терморегулятор в монтажной коробке.

Клеммы терморегулятора рассчитаны на провод с сечением не более 2,5 мм<sup>2</sup>. Желательно использовать мягкий медный провод, который затягивается в клеммах отверткой с шириной жала не более 3 мм с моментом 0,5 Н·м. **Использование алюминия не желательно.** Отвертка с шириной жала более 3 мм может нанести механические повреждения клеммам. Это может повлечь потерю права на гарантийное обслуживание.

В стяжке пола закладывайте датчик в монтажной трубке (напр., металлопластиковой Ø 16 мм), изгибающейся один раз с радиусом не менее 5 см и вводимой в зону обогрева на 50 см. Это нужно, чтобы иметь возможность заменить датчик в будущем. Конец трубки герметизируйте (напр., изоляционной лентой), чтобы предотвратить попадание раствора. Датчик вводите в трубку после затвердевания стяжки бетона. Концы его провода зачистите и обожмите наконечниками с изоляцией.

При необходимости укоротите или нарастите датчик (не более 20 м). Для наращивания используйте отдельный кабель сечением 0,5...0,75 мм<sup>2</sup>. Около соединительного провода датчика не должны находиться силовые провода, они могут создавать помеху для сигнала.

Ток, коммутируемый терморегулятором не должен превышать 2/3 максимального тока, указанного в паспорте. При превышении тока, нагревательный кабель нужно подключить через контактор (магнитный пускатель, силовое реле), рассчитанный на данный ток (схема 2 стр. 5).

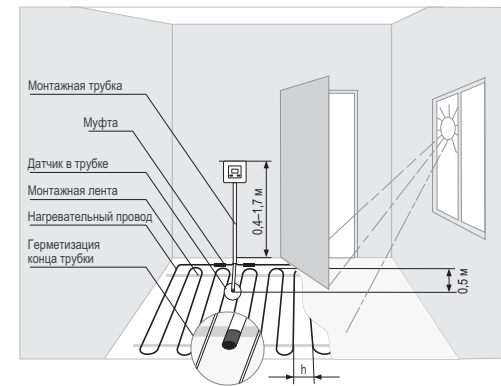


Рисунок 1. Монтаж терморегулятора и теплого пола

ОБЕСПЕЧЬТЕ ВОЗМОЖНОСТЬ БЕСПРЕпятСТ-ВЕННОЙ ЗАМЕНЫ ДАТЧИКА в будущем.

**УСЛОВИЯ ГАРАНТИИ**

Гарантия на устройства terneo действует **36 месяцев** с момента продажи при условии соблюдения инструкции. Гарантийный срок для изделий без гарантийного талона считается от даты производства.

Если ваше устройство не работает должным образом, рекомендуем сначала ознакомиться с разделом Возможные неполадки. Если ответ найти не удалось, обратитесь, пожалуйста, в техподдержку. В большинстве случаев эти действия решают все вопросы.

Если устранить неполадку самостоятельно не удалось, отправьте устройство в Центральный офис в Белгороде. При обнаружении в вашем устройстве недостатков, возникших по нашей вине, мы выполним гарантийный ремонт или гарантийную замену устройства в течение 14 рабочих дней.

Полный текст гарантийных обязательств на сайте: [www.ds-electronics.ru/support/warranty/](http://www.ds-electronics.ru/support/warranty/)

**ГАРАНТИЙНЫЙ ТАЛОН**

серийный номер: \_\_\_\_\_ дата продажи: \_\_\_\_\_

продавец, печать: \_\_\_\_\_ м.п. \_\_\_\_\_

контакт владельца для сервисного центра: \_\_\_\_\_

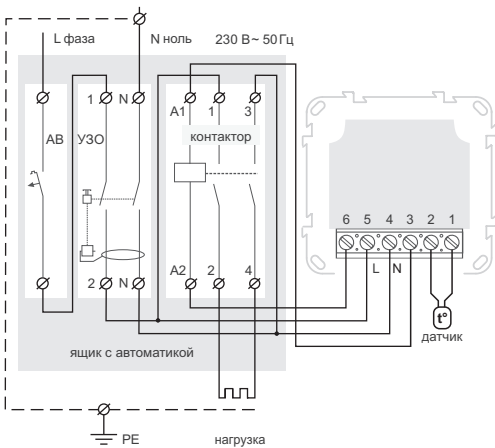


Схема 2. Подключение через магнитный пускатель

## Блокировка кнопок

(защита от детей и в общественных местах)



Удерживайте 6 сек. одновременно кнопки «+» и «-» до появления на экране «Loc» («OFF»).

## ВОЗМОЖНЫЕ НЕПОЛАДКИ, ПРИЧИНЫ И ПУТИ ИХ УСТРАНЕНИЯ

### Нагрузка работает, экран отображает «50П»



Терморегулятор перешел в Режим процентного управления нагрузкой.

*Возможная причина:* неправильное подключение, повреждение цепи датчика или температура вышла за измеряемые пределы (см. Технические данные).

*Необходимо:* проверить цепь датчика омметром, место соединения датчика к терморегулятору, отсутствие механических повреждений по всей длине соединительного провода датчика, отсутствие силовых проводов, которые близко проходят.

*Работа Режима процентного управления.* Данный режим обеспечивает работу теплого пола при повреждениях датчика: в 30 минутном циклическом интервале включает нагрузку на установленный процент времени, а остальное время нагрузка выключена. Процент времени работы нагрузки можно установить в диапазоне от 10 до 90 % с помощью кнопок «+» или «-».

При первом включении процент времени работы нагрузки равен 50 % «50П», то есть нагрузка в 30 минутном интервале времени будет включена 15 минут.

Контроль температуры нагрева при этом недоступен.

### Нагрузка выключена, экран и индикатор не светятся

*Возможная причина:* отсутствует напряжение питания.

*Необходимо:* убедиться в наличии напряжения питания. Если оно есть, обратитесь в Сервисный центр.

### Нагрузка не работает, на экране мигает «ПРГ»



Температура внутри корпуса больше 85 °С, сработала защита от внутреннего перегрева

*Возможная причина:* внутренний перегрев терморегулятора, к которому могут привести: плохой контакт

Таблица 1. ФУНКЦИОНАЛЬНОЕ МЕНЮ

Пункт меню	Удерживайте «-»	Экран	Примечание
Поправка температуры пола (завод. настр 0, diap. ±5,0 °С, шаг 0,1 °С)	6 сек		При необходимости вы можете воспользоваться поправкой в отображении температуры пола на экране терморегулятора.
Просмотр версии прошивки	9 сек		Производитель оставляет за собой право вносить изменения в прошивку с целью улучшения характеристик устройства.
Сброс на заводские настройки	30 сек		После отпускания кнопки, терморегулятор сбросит все настройки до заводских и перезагрузится.

в клеммах терморегулятора, высокая температура окружающей среды, превышение мощности коммутируемой нагрузки или неправильно выбрано сечение проводов для подключения.

*Необходимо:* проверить затяжку силовых проводов в клеммах терморегулятора, убедиться, что мощность коммутируемой нагрузки не превышает допустимую, сечение проводов для подключения выбрано правильно.

*Особенности работы защиты от внутреннего перегрева:* когда температура внутри корпуса опустится ниже 80 °С, терморегулятор возобновит работу. При срабатывании защиты более 5 раз подряд терморегулятор заблокируется пока температура внутри корпуса не опустится ниже 80 °С и не будет нажата одна из кнопок.

### Каждые 4 секунды экран отображает «Ert»



*Причина:* обрыв или короткое замыкание датчика внутреннего перегрева. Контроль за внутренним перегревом не производится.

*Необходимо:* отправить терморегулятор в сервисный центр. Иначе контроль за перегревом осуществляться не будет.

### Нагрузка работает, экран отображает «ЗНЕ»



*Возможная причина:* короткое замыкание в цепи датчика.

*Необходимо:* устранить короткое замыкание в цепи датчика. Иначе контроль температуры нагрева недоступен.

## ДОПОЛНИТЕЛЬНАЯ ИНФОРМАЦИЯ

Не сжигайте и не выбрасывайте устройство вместе с бытовыми отходами.

После окончания срока службы товар подлежит утилизации согласно действующего законодательства.

Транспортировка товара осуществляется в упаковке, обеспечивающей сохранность изделия.

Терморегулятор перевозится любым видом транспортных средств (железнодорожным, морским, авто и т.д.).

Дата изготовления указана на обратной стороне устройства. Срок годности не ограничен. Устройство не содержит вредных веществ.

В случае возникновения вопросов по данному устройству, обращайтесь в Сервисный центр по телефону, указанному в гарантийном талоне.

## МЕРЫ БЕЗОПАСНОСТИ

Чтобы не получить травму и не повредить терморегулятор, внимательно прочтите и уясните для себя эти инструкции.

Подключение терморегулятора должно производиться квалифицированным электриком.

Не подключайте вместо датчика сетевое напряжение 230 В (приводит к выходу из строя терморегулятора).

Перед началом монтажа (демонтажа) и подключением (отключением) терморегулятора, отключите напряжение питания, а также действуйте в соответствии с «Правилами устройства электроустановок».

Не погружайте датчик с соединительным проводом в жидкие среды.

Не включайте устройство в сеть в разобранном виде.

Не допускайте попадания жидкости или влаги на терморегулятор.

Не подвергайте устройство воздействию экстремальных температур (ниже -5 °С или выше +40 °С) и повышенной влажности.

Не чистите терморегулятор с использованием таких химикатов, как бензол и растворители.

Не храните и не используйте в пыльных местах.

Не пытайтесь самостоятельно разбирать и ремонтировать терморегулятор.

Не превышайте предельные значения тока и мощности.

Для защиты от перенапряжений, вызванных разрядами молний, используйте грозозащитные разрядники.

Оберегайте детей от игр с работающим устройством, это опасно.

S 2 0 1028



Сертификат соответствия № ЕАЭС RU С-UA.АБ53.В.00139/20  
Срок действия с 11.03.2020 по 10.03.2025  
Орган по сертификации: ООО «СибПромТест»  
Соответствует требованиям Технического регламента Таможенного союза: ТР ТС 004/2011 «О безопасности низковольтного оборудования», ТР ТС 020/2011 «Электромагнитная совместимость технических средств»  
Полный перечень сертификатов представлен на официальном сайте производителя

ПРОИЗВОДИТЕЛЬ: ООО «ДС Электроникс»  
04136, Украина, г. Киев, ул. Северо-Сырцевская, д. 1-3  
+38 (044) 485-15-01

ИМПОРТЕР В РОССИЮ: ООО «ТЕЗУРА»  
308015, Россия, г. Белгород, ул. Пушкина, д. 49а, оф. 009  
+7 (499) 403-34-90  
info@ds-electronics.ru www.ds-electronics.ru

## СОПРОТИВЛЕНИЕ ДАТЧИКА ТЕМПЕРАТУРЫ при разной температуре окружающей среды

5 °С	25339 Ω
10 °С	19872 Ω
20 °С	12488 Ω
30 °С	8059 Ω
40 °С	5330 Ω

## ЭКСПЛУАТАЦИЯ

Для просмотра пунктов меню удерживайте определенное количество секунд кнопку «-» (см. Табл. 1). Для изменения параметров используйте «+» и «-». Первое нажатие — параметр мигает, второе — доступен к изменению. Через 3 сек. после нажатия — возврат к индикации текущей температуры. Когда кнопки не нажимаются яркость экрана уменьшается до 30 %.

## Выбор температуры

(заводские настройки 25 °С)

Для выбора температуры используйте «+» и «-». Про подачу нагрузки на теплый пол сигнализирует свечение красного индикатора. В случае выхода из строя датчика терморегулятор продолжит работу в режиме процентного управления (детали на стр. 6).

## Перевод в спящий режим



Удерживайте кнопку «+» в течение 4 сек. (на экране будут появляться одна за одной 3 черточки) до появления на экране «oFF». Для полного отключения необходимо отключить автоматический выключатель.



Для выхода также удерживайте «+» в течение 4 сек. до появления на экране «oN».